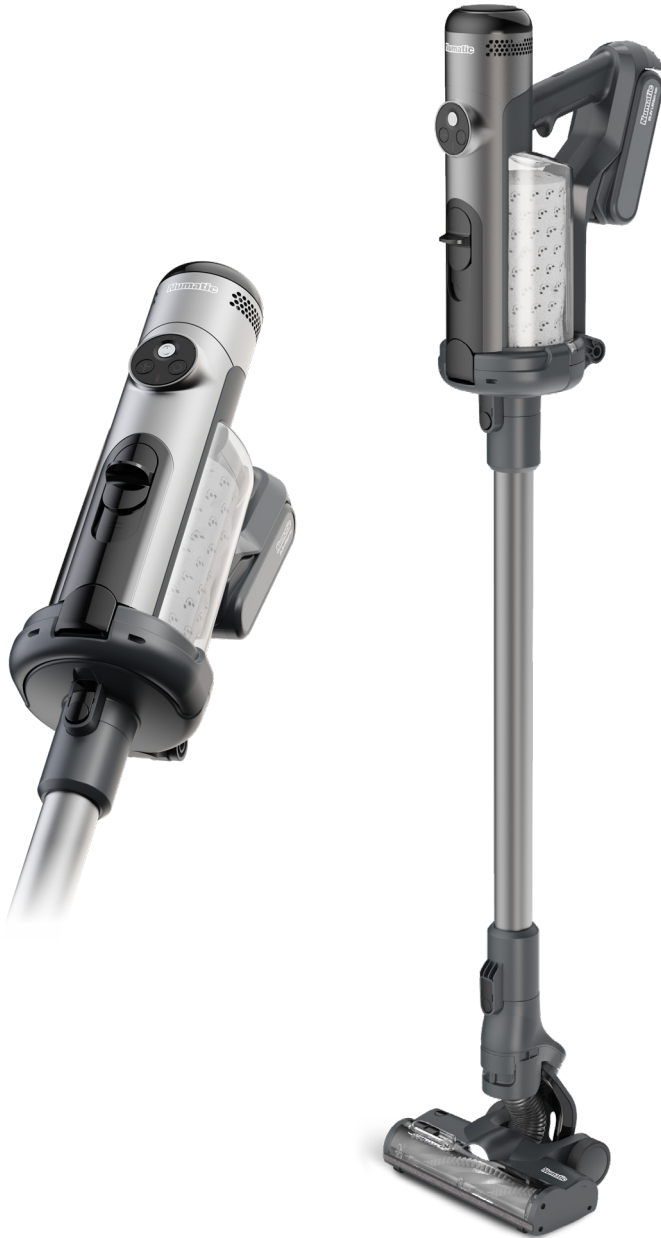


Numatic Quick

Professionele draadloze reiniging

 **cleanline**
brilliant hygienic solutions for food & care

Numatic



NQ100	
Artikelnummer	915027
EAN Code	5028965836743
Voltage	25.2 V
Pod capaciteit	1 liter
Gewicht	3,2 kg
Werkijd	ECO 120 min / MAX 28 min
Afmetingen	270 x 240 x 1220mm



Numatic Quick bezorgt tot 120 minuten krachtige draadloze reiniging. Zijn verwisselbare batterij voedt een digitale motor en een borstelkop met directe aandrijving voor ultieme reinigingsprestaties. Het slimme pod-systeem comprimeert het stof waardoor de capaciteit toeneemt, zodat u meer schoonmaakt en minder hoeft te legen. De pod is het filter, dus met elke nieuwe pod heb je weer gloednieuwe prestaties.

Pods 10 stuks t.b.v Quick	
Artikelnummer	915269
EAN Code	5028965832981



Numatic Quick

Numatic

Professionele draadloze reiniging



Krachtige reiniging,
gemakkelijk opbergen,
draadloze prestaties

1. Ergonomische grip

Om het gemak te verhogen is deze verlengde handgreep te bevestigen. Zeker voor lange mensen een welkome aanvulling.

2. Batterij

De afneembare, 25,2V lithium-ionbatterij is eenvoudig te verwisselen, op te laden en te vervangen

3. Alles in de pod!

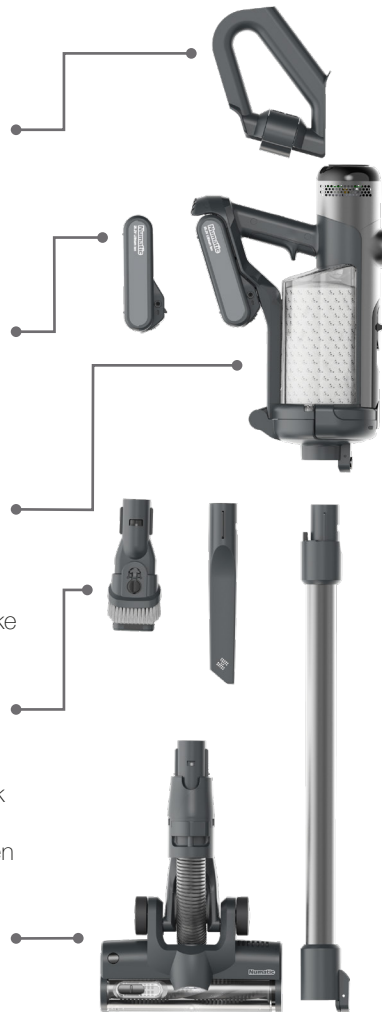
Door gebruik van de pods zijn er geen filters om schoon te maken, dus stofvrij legen en gloednieuwe prestaties met elke nieuwe pod.

4. Accessoires

De handige accessoires van Henry Quick maken moeilijk bereikbare plekken gemakkelijk schoon te maken. Laat je huis bovendien fris en schoon ruiken met de geurcapsule.

5. Gemotoriseerde borstelkop

Krachtige reiniging voor tapijt en harde vloeren. De borstel is makkelijk los te maken en te reinigen.



CLEANLINE BVBA

Nijverheidslaan 8 - B-8560 Wevelgem

T +32 (0)56 43 70 70 - E info@cleanline.be

www.cleanline.be